

EMH metering

GmbH & Co. KG

Neu-Galliner Weg 1 • 19258 Gallin
GERMANY

Tel. +49 38851 326-0

Fax +49 38851 326-1129

E-Mail info@emh-metering.com

Web www.emh-metering.com

Tel. +49 38851 326-1930 (Technischer Support)

E-Mail support@emh-metering.com



ED300L/ED300S Generation G

Elektronischer Haushaltszähler

DE Gebrauchsanleitung

Lieferumfang.....	2
Wichtige Hinweise	2
Allgemeine Beschreibung.....	10
Technische Daten	11
Gehäuse-, Anzeige- und Bedienelemente	12
Datenschnittstellen	16
Installation und Inbetriebnahme	18
Bedienung des Zählers.....	28
Abkürzungen	34
EU-Konformitätserklärung	36

Lieferumfang

Bevor Sie mit dem Einbau und der Inbetriebnahme beginnen, kontrollieren Sie bitte den Inhalt des Kartons auf Vollständigkeit.

- 1 ED300L bzw. ED300S Gerät der Generation G
- 1 Gebrauchsanleitung



Sorgen Sie nach der Installation und Inbetriebnahme des Zählers dafür, dass die Gebrauchsanleitung dem Stromkunden zur Verfügung steht.

Sollte der Inhalt nicht vollständig oder beschädigt sein, wenden Sie sich bitte an Ihre Bezugsquelle. Lagern, verwenden und transportieren Sie das Gerät derart, dass es vor Feuchtigkeit, Schmutz und Beschädigung geschützt ist.

Wichtige Hinweise

Diese Gebrauchsanleitung ist Teil der Dokumentation. In dieser Anleitung sind alle Ausführungsvarianten des Gerätes aufgeführt. Möglicherweise sind daher Merkmale beschrieben, die auf Ihr Gerät nicht zutreffen.



Ausführliche Informationen zum Gerät entnehmen Sie bitte dem Produkthandbuch. Beachten Sie unbedingt auch alle Dokumente, die anderen Komponenten beiliegen.

Zielgruppe

Diese Anleitung wendet sich an:

- Techniker, die für die Montage, den Anschluss und die Instandhaltung der Geräte zuständig sind und
- Stromkunden, bei denen das Gerät zum Einsatz kommt.

Das Gerät darf ausschließlich von ausgebildeten Elektrofachkräften nach den allgemein anerkannten Regeln der Technik und ggf. den Bestimmungen, die für das Errichten von Fernmeldeeinrichtungen und -endgeräten maßgebend sind, installiert und in Betrieb genommen werden.



Alle für Sie als Stromkunde notwendigen Informationen zum Gerät entnehmen Sie den gesondert gekennzeichneten Kapiteln.

Bestimmungsgemäßer Gebrauch

Der Zähler ist ausschließlich zur Messung elektrischer Energie zu verwenden und darf nicht außerhalb der spezifizierten technischen Daten betrieben werden (siehe Leistungsschild).

Wartungs- und Gewährleistungshinweise

Das Gerät ist wartungsfrei. Bei Schäden (z. B. durch Transport, Lagerung) dürfen selbst keine Reparaturen vorgenommen werden. Beim Öffnen des Gerätes erlischt der Gewährleistungsanspruch. Gleiches gilt, falls ein Mangel auf äußere Einflüsse zurückzuführen ist (z. B. Blitz, Wasser, Brand, extreme Temperaturen und Witterungsbedingungen) sowie bei unsachgemäßer oder nachlässiger Verwendung bzw. Behandlung.

Die Plomben dürfen nur durch autorisierte Personen gebrochen werden!

Pflege- und Entsorgungshinweise

GEFAHR!

Das Berühren unter Spannung stehender Teile ist lebensgefährlich!

Zur Reinigung des Gehäuses des Zählers müssen alle Leiter, an die der Zähler angeschlossen ist, spannungsfrei sein.

Reinigen Sie das Gehäuse des Gerätes mit einem trockenen Tuch. Verwenden Sie keine chemischen Reinigungsmittel!

Die folgende Tabelle benennt die Komponenten und die Behandlung am Ende ihres Lebenszyklus.

Komponenten	Abfallsammlung und Entsorgung
Leiterplatten	Elektronikabfall: entsorgen Sie diese gemäß der örtlichen Vorschriften.
LEDs, LC-Display	Sondermüll: entsorgen Sie diese gemäß der örtlichen Vorschriften.
Metallteile	Wertstoff, wiederverwertbar: führen Sie diese nach Sorten getrennt der Wiederverwertung zu.
Kunststoffteile	Führen Sie diese nach Sorten getrennt der Wiederverwertung (Regranulierung), ggf. der Müllverbrennung (Energiegewinnung durch thermische Verfahren) zu.

Informationen für den Stromkunden



Bedienungs-
anleitung

Hinweise für eichrechtkonforme Verwendung und Messrichtigkeitshinweise:

Der Verwender hat für die Stromkunden, bei denen die Geräte verwendet werden, das Zustandekommen der in Rechnung gestellten Arbeitswerte transparent zu machen. „Transparent machen“ heißt, durch Information die Voraussetzungen dafür zu schaffen, dass die Stromkunden unter Zuhilfenahme eichrechtkonformer Anzeigen der bei ihnen verwendeten Zähler das Zustandekommen der Rechnungsposten in der Stromrechnung nachvollziehen können.

Insbesondere ist dabei auch darüber zu informieren,

- welche der von den Geräten angezeigten Werte überhaupt Ergebnisse eichrechtkonformer Funktionen sind,
- dass nicht angezeigte Werte nicht für Verrechnungszwecke verwendbar sind und
- dass angezeigte Werte, die Ergebnisse nicht eichrechtkonformer Funktionen sind, rein informativen Charakter haben und ebenfalls nicht für Verrechnungszwecke verwendet werden können.

Als „angezeigt“ gelten im Fall der Betriebsart EDL-40 gemäß EDLLH auch solche Messwerte, die nicht auf dem im Zähler integrierten Display angezeigt werden, sondern für die Stromkunden auf einer Fernanzeige (z.B. Bildschirm eines ans Internet angeschlossenen PC) verfügbar sind. Die fernangezeigten Daten müssen entsprechend den PTB-Anforderungen 50.7, Hauptteil, Anhang 1 und Anhang 2 kryptologisch gesichert sein. Bei den hier genannten Zählern ist diese Voraussetzung erfüllt, sofern eine von der zuständigen Benannten Stelle für Modul B freigegebene Display-Software zur Anwendung kommt. Die Messgeräte müssen so verwendet werden, dass die Ablesbarkeit des integrierten Zähler-displays auch für die Stromkunden gegeben ist.

Alle dargestellten Werte in der 2. Zeile der Anzeige, die durch „INFO“ gekennzeichnet sind, dienen allein der Kundeninformation und dürfen nicht für abrechnungsrelevante Zwecke benutzt werden.

Das betrifft insbesondere die Momentanwirkleistung, die historischen Werte (1d, 7d, 30d, 365d; d = Tage) sowie die historischen Werte seit letzter Nullstellung.

Für Zähler mit sichtbarer Uhrzeit in der Anzeige gilt:

Erscheint im Normalbetrieb in der 2. Zeile der Anzeige „E40“ und ist die Uhrzeit anzeigbar, befindet sich der Zähler in der Betriebsart EDL40.

In der Betriebsart EDL40 erzeugt der Zähler mit Zeitstempel versehene, durch Kryptologie eichrechtlich geschützte Messwerte elektrischer Arbeit. Differenzen dieser Werte können außerhalb des Zählers zur Realisierung von Rechnungsdaten (geschäftlicher Verkehr gemäß MessEG) verwendet werden. Der EDL40 Modus darf ausschließlich für den geschäftlichen Verkehr genutzt werden, wenn dieser konformitätsbewertet worden ist. Daher ist bei Geräten die Konformitätskennzeichnung **DE-M** gemäß MessEV, Artikel 14 auf dem Leistungsschild des jeweiligen Gerätes zu beachten.

Auflagen für den Verwender im Sinne des § 23 der Mess- und Eichverordnung

Die Mess- und Eichverordnung [MessEV] verpflichtet diejenigen, die im Sinne des Eichrechtes Verwender eines Messgerätes sind, so zu messen und Messgeräte so zu handhaben, dass die Richtigkeit der Messung gewährleistet ist. Unter Berücksichtigung der Regelung von Marktrollen durch den § 21 des Energiewirtschaftsgesetzes [EnWG] gelten folgende Festlegungen:

Verwender im Sinne des Eichrechtes sind:

Messgeräteverwender: Messgeräteverwender sind die Messstellenbetreiber im Sinne des EnWG.

Messwertverwender: Messwertverwender sind die, die im Sinne des EnWG Messung und Messwertweitergabe an berechnete Dritte durchführen, sowie Abrechnung der Netznutzung und Energielieferung durchführen.

Die Messgeräteverwender trifft die Aufgabe, den Messwertverwendern die Möglichkeit zu verschaffen, sich über die nachfolgend erläuterten Auflagen in Kenntnis zu setzen.

Zählerstandsgangmessung gemäß PTB-A 50.7, 3.1.1.3 B) in der Betriebsart EDL40 nach EDLLH

Werden die Zähler so verwendet, dass die Zählstands-Rohdaten aus den Zählern ohne tarifliche Bewertung ausgelesen werden und eine tarifliche Bewertung außerhalb des Gerätes erfolgt, so gilt: Der Endverbraucher muss zu Kontrollzwecken die Tarifierungsoperation nachvollziehen können. Die Voraussetzungen dazu gelten unter folgenden Voraussetzungen als erfüllt:

Der Messwertverwender wird seinen eichrechtlichen Verpflichtungen hinsichtlich der Transparenz der Abrechnung durch folgende Vorgehensweise gerecht.

Datenübermittlung

Der Messwertverwender oder ein von ihm beauftragter Dritter sendet die mit den Zählern vom Typ ED300... ermittelten Messwerte und ggf. Ersatzwerte aktiv dem berechtigten Endverbraucher zu. („Abrechnungswerte“ ist nachfolgend die gemeinsame Bezeichnung für Messwerte und ggf. Ersatzwerte. Die Ersatzwerte dürfen für Abrechnungszwecke nur verwendet werden, wenn sie als solche gekennzeichnet sind, und ihre Bildung auf der Grundlage von Regelungen der Verordnung über den Zugang zu Elektrizitätsversorgungsnetzen erlaubt ist.) Dabei ist hinsichtlich der Datenformate Folgendes zu beachten:

Die Abrechnungswerte einzelner Messstellen werden immer zusammen mit den dazugehörenden Zusatzdaten für die eindeutige Identifikation des Zählpunktes übertragen. Dazu gehören insbesondere:

- Zählpunktbezeichnung;
- OBIS-Kennzahl;
- Zeitstempel;
- Messwert;
- Statusinformation

Der Datenaustausch erfolgt mit dem Daten-Format „SML“ („Smart Message Language“).

Bei Endverbrauchern, die über keinen Zugriff auf ein geeignetes Fernanzeigegerät mit der Displaysoftware verfügen, können die Zähler vom Typ ED300... für eine Abrechnungsweise gemäß PTB-A 50.7, 3.1.1.3 B) nicht verwendet werden.

Nachvollziehbarkeit der Tarifierung

Entsprechend den anerkannten Regeln der Technik im Sinne des Eichrechts ist dem Endverbraucher die Nachvollziehbarkeit seiner Abrechnung zu ermöglichen. Verantwortlich ist der Messwertverwender. Insbesondere bei Messeinrichtungen, wo die Tarifierung außerhalb des Gerätes durchgeführt wird, ist die Nachvollziehbarkeit durch einfache arithmetische Operationen oder durch Hilfsmittel zu ermöglichen. Als Hilfsmittel gilt dabei auch die Zuhilfenahme der Display-Software.

Eingangsgrößen der Display-Software sind die Zählerstandsdaten sowie die Tarifinformationen. Die Display-Software dient neben der Ermöglichung der Tarifierungskontrolle gleichzeitig auch der kryptologischen Datenprüffunktionen. Für die Display-Software gilt: Um die Tarifierung nachvollziehbar zu machen, fällt es in die Verantwortung des Messwertverwenders, auch die im Versorgungsvertrag zwischen Stromkunden und Lieferanten vereinbarten Tarifdaten in einem für die Display-Software geeigneten Datenformat bereitzustellen, damit die Tarifbildung rechnergestützt kontrolliert werden kann.

Anspruch auf Softwareprogramm zur Rechnungsprüfung für Messwertverwender und Kunden (Display-Software)

Die Zähler dürfen für zeitbasierte Abrechnung elektrischer Energie (Betriebsart EDL40) nicht verwendet werden, wenn dem Kunden nicht eine Display-Software zur Auslesung und Signaturprüfung zur Verfügung steht. Der Stromkunde muss vom Verwender der hier genannten Zähler über den Anspruch auf diese Software unterrichtet werden.

Begründung: Die Software realisiert Funktionen, die bei herkömmlichen Zählern im Gerät implementiert sind und eichrechtlich relevante Aufgaben erfüllen.

Es sind dies insbesondere:

- Prüfung der Integrität und Authentizität eingelesener Zählerstandsdaten
- Berechnung von nach Zeitzonen tariflich bewerteten Summen von Energiewerten
- Bewertung der Status-Bits in den Messwert-Tupeln und Ausfiltern von fehlerhaften oder fragwürdigen Messwerten

Weitere Informationen zu diesem Thema finden Sie auf den Internetseiten der Physikalisch-Technischen Bundesanstalt unter www.ptb.de, Suchwort „conferdisplaysoftware“.

Fehlermeldungen

Der Zähler verfügt über eine Funktionsfehlerkontrolle, die permanent während des Betriebs durchgeführt wird. Wird ein Fehler festgestellt, wird dies in der oberen Zeile der Anzeige durch „FF“ signalisiert. In den technischen Begleitangaben des Herstellers werden die Geräte-Funktionsfehler beschrieben, die die Zähler selbst diagnostizieren und anzeigen können. Ab dem Zeitpunkt des Auftretens folgender Fehlerflags und der damit verbundenen FF-Anzeige ist die eichrechtkonforme Verwendung erloschen und die gespeicherten Messergebnisse sind als zweifelhaft anzusehen:

Fehlerregister F.F(AA)

AA, Bit#	Fehlername
0	Fehler in Par-Quersumme
1	Fehler in Par-Quersumme
2	Fehler in Code-Quersumme
3	ungültige Flash-Daten

Die Fehlermeldungen können nicht durch Setzen gelöscht werden.

Verwendung der Kommunikationsschnittstellen

Die eichrechtlich relevanten signierten Datentelegramme werden über die drahtgebundene RS232 bidirektionale Schnittstelle versendet

Fehlerstatus-Information

Der Verwender hat dem Stromkunden gegenüber im Fall der Zählerverwendung in der Betriebsart EDL40 neben der Bereitstellung der signierten Messdaten auch Klarheit über die Bedeutung der Statusflag-Einträge zu den Messdaten zu schaffen.

Eichrechtkonforme und nicht eichrechtkonforme Funktionen

Die hier beschriebenen Zähler verfügen über die Fähigkeit, aus den abgetasteten Stromstärken und Spannungswerten zahlreiche, unterschiedliche Messergebnisse zu berechnen. Eichrechtkonform sind jedoch nur die Anzeigen von Messergebnissen folgender teilweise auch in den Anwendungsbereich der MID fallenden Größen:

Arbeit für die aus allen vorhandenen Messsystemen insgesamt gebildeten Messwerte	Kurzbezeichnung	Phasenwinkelbereich der Verschiebung zwischen Stromstärke und Spannung
	Arbeit	
Positive Wirkenergie in kWh	+A in kWh	>270° bis <90°
Negative Wirkenergie in kWh	-A in kWh	>90° bis <270°

Die eichrechtkonforme Verwendung gilt außerdem für die mit Zeitstempeln und Signatur versehenen Messwerten.

Alle übrigen, von den zu eichenden Geräten ggf. zur Verfügung gestellten Messfunktionen, Messwerte, Messergebnisse bzw. deren Anzeigen sind nicht eichrechtkonform. Das gilt insbesondere für alle Werte, die in der unteren Display-Zeile „Info“ erscheinen, mit Ausnahme der Uhrzeitanzeige.

Befundprüfungs-Assistenz

Der Verwender hat im Fall einer Befundprüfung der durchführenden Behörde die erforderlichen Spezial-Prüfmittel gemäß der Baumusterprüfbescheinigung für zur Verfügung zu stellen.

Grundlegende Sicherheitshinweise

Beachten Sie folgende grundlegende Sicherheitshinweise:

- Halten Sie die ortsüblichen Arbeitsschutz- und Sicherheitsvorschriften für Elektroinstallationen ein.
- Wählen Sie den Leiterquerschnitt entsprechend der maximalen Strombelastung aus.
- Versehen Sie flexible Leitungen mit Aderendhülsen.

Allgemeine Beschreibung

- Elektrizitätszähler zur Messung von Wirkenergie
- Registrierung der Energie und Anzahl der Tarife (1, 2, 6, 8)¹:
 - Einrichtungszähler +A mit Rücklaufsperrung, Mehrtariflösung (entweder 1.8.0 oder 1.8.1, ..., 1.8.x)
 - Einrichtungszähler -A mit Rücklaufsperrung, Mehrtariflösung (entweder 2.8.0 oder 2.8.1, ..., 2.8.x)
 - Zweirichtungszähler +A und -A, Mehrtariflösung (entweder x.8.0 oder x.8.1, ..., x.8.x)
 - Saldierender Zähler -A ($2.8.0 = |-A| - |+A|$)
- historische Werte über 24 Monate
- Prüf-LED
- Datenschnittstellen:
 - optische Datenschnittstelle (INFO-, Kundenschnittstelle) auf der Zählervorderseite (unidirektional: Push-Betrieb)
 - elektrische Datenschnittstelle (Schnittstelle Messstellenbetreiber (MSB)) unter dem Klemmendeckel (bidirektional: Push-Pull-Betrieb)
 - optional: Wireless M-Bus-Schnittstelle (unidirektional)
- Manipulationserkennung beim Öffnen des Klemmendeckels
- Funktionalität gemäß FNN-Lastenheft EDL (Elektronische Haushaltszähler - Funktionale Merkmale und Protokolle, Version 1.2)

Technische Daten

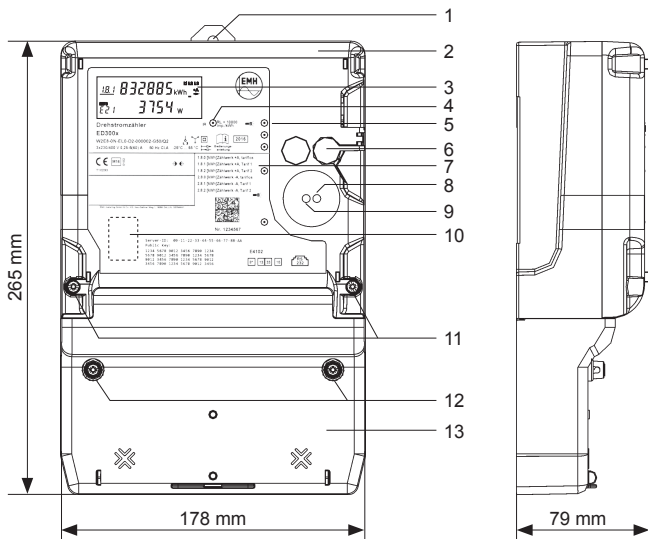
Spannung, Strom	siehe Leistungsschild
Frequenz	50 Hz
Eingang Systemspannung	ES1 = Tarifspannung ES2 = Aktivierung 2-Tarifanzeige
Temperaturbereich	festgelegter Betriebsbereich: -25 °C...+55 °C Grenzbereich für den Betrieb: -40 °C...+70 °C Grenzbereich für Lagerung und Transport: -40 °C...+80 °C
Luftfeuchtigkeit	maximal 95 %, nicht kondensierend, gemäß IEC 62052-11, EN 50470-1 und IEC 60068-2-30
Schutzklasse	II
Schutzart	Gehäuse: IP 51 Klemmenblock: IP 11
Brandeigenschaften	gemäß IEC 62052-11
Umgebungs- bedingungen	mechanische: M1 gemäß Messgeräte-richtlinie (2014/32/EU) elektromagnetische: E2 gemäß Messgeräte- richtlinie (2014/32/EU) vorgesehener Einsatzort: Innenraum gemäß EN 50470-1
Gewicht	max. 1,3 kg

¹ für Zähler mit Wireless M-Bus-Schnittstelle max. 2 Tarifregister möglich

Gehäuse-, Anzeige- und Bedienelemente

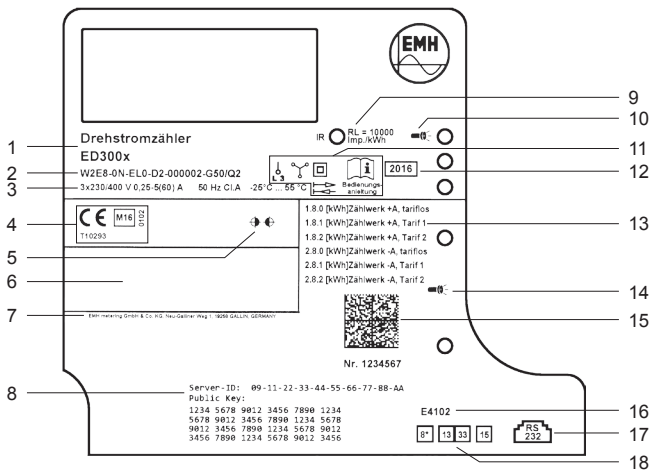
Vorderansicht

Seitenansicht von links



1	Aufhängeöse, verstellbar
2	Gehäusekappe
3	Anzeige
4	Prüf-LED
5	Optisches Bedienelement beim ED300S
6	Aufruftaste (plombierbar)
7	Leistungsschild
8	Optische Datenschnittstelle (INFO-Schnittstelle)
9	Optisches Bedienelement beim ED300L
10	Bereich für nationales Prüfsiegel (z. B. Nacheichung)
11	Plombierschrauben zur Befestigung der Gehäusekappe
12	Plombierschrauben zur Befestigung des Klemmendeckels
13	Klemmendeckel

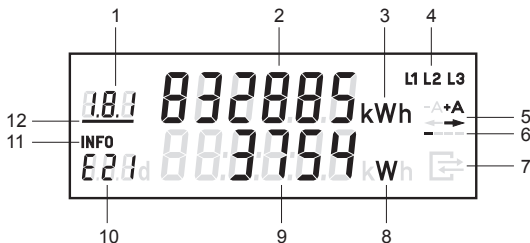
Leistungsschild



1	Typbezeichnung
2	Typenschlüssel
3	Spannung, Strom, Frequenz, Genauigkeitsklasse, Temperaturbereich
4	Konformitäts- und Zulassungskennzeichnung
5	registrierte Quadranten
6	Platz für Eigentumsbeschriftung
7	Herstelleradresse
8	Server-ID und Public Key
9	Impulskonstante der Prüf-LED
10	Kennzeichnung „Optisches Bedienelement“ beim ED300S
11	Sicherheits- und Verwendungshinweise
12	Baujahr
13	Energeregister
14	Kennzeichnung „Optisches Bedienelement“ beim ED300L
15	Data Matrix Code und Seriennummer
16	Schaltungsnummer
17	MSB-Schnittstelle RS232 (RJ10)
18	Bezeichnung der Zusatzklemmen

Anzeige

Bei der Anzeige handelt es sich um eine Flüssigkristallanzeige (LCD) mit folgendem Aufbau:



1	A	Anzeige des OBIS-Codes
2	A	Wertebereich
3	A	Einheit des angezeigten Wertes
4	S	Phasenanzeige
5	S	Anzeige der Energieerichtung
6	S	Balkenanzeige als Ersatz für die sich drehende Läuferscheibe
7	S	Anzeige bei aktiver Kommunikation über die MSB-Schnittstelle
8	I	Einheit des angezeigten Wertes
9	I	Wertebereich
10	I	Kennzeichnung der nach EDL21, EDL40 angezeigten Werte
11	S	Kennzeichnung der 2. Zeile als Informationsanzeige
12	S	Anzeige des aktiven Tarifs

A = Abrechnungsrelevante Daten

S = Statusinformation

I = Informationsanzeige

Beispiele für Anzeigen

Einrichtungszähler, 2 Tarife im Normalbetrieb:



Abbildung 1



Abbildung 2

1. Zeile der Anzeige:

- Abbildung 1 = Tarif 1: Energiezählwerksstand OBIS-Code 1.8.1 aktiv
- Abbildung 2 = Tarif 2: Energiezählwerksstand OBIS-Code 1.8.2 inaktiv

2. Zeile der Anzeige:

- Abbildungen 1 und 2 = INFO-Anzeige mit Betriebsart „E21“ (für EDL21-Modus) und Momentanwirkleistung P in W (Watt)

Funktionen in der Betriebsart EDL21:



Abbildung 3



Abbildung 4



Abbildung 5



Abbildung 6

1. Zeile der Anzeige:

- Abbildung 4 = Anzeige des Counters für den 21. historischen Wochenwert

2. Zeile der Anzeige:

- Abbildung 3 = Freischalten zum Löschen des historischen Wertes seit letzter Nullstellung
- Abbildung 4 = Anzeige des 21. historischen Wochenwertes
- Abbildung 5 = Löschen der historischen Werte 1d, 7d, 30d und 365d
- Abbildung 6 = Aktivierung des „Vollständigen Datensatzes“ auf der INFO-Schnittstelle

Datenschnittstellen

Der Zähler verfügt über 2 Datenschnittstellen, die in Anlehnung an die IEC 62056-21 ausgeführt sind.

Auf der Vorderseite befindet sich eine unidirektionale Schnittstelle (INFO-Schnittstelle), die dem Endkunden zugänglich ist und per Konfiguration freigegeben wird.

Die 2. Datenschnittstelle (MSB-Schnittstelle) befindet sich unter dem plombierbaren Klemmendeckel und ist als bidirektionale RS232-Schnittstelle ausgeführt.

Auf beiden Schnittstellen wird ein identischer Datensatz ausgegeben. Als Kommunikationsprotokoll wird SML verwendet. Die Baudrate beträgt 9600 Baud fest. Die maximale Übertragungszeit eines Datentelegramms beträgt ca. 400 ms.

Registerauflistung („Vollständiger Datensatz“)

OBIS-T-Kennzahl	Bezeichnung	Einrichtungszähler +A	Einrichtungszähler -A	Zweirichtungszähler +A/-A	Saldierender Zähler
81 81 C7 82 03 FF	Hersteller-Kennung	X	X	X	X
01 00 00 00 09 FF	Geräte-Identifikation	X	X	X	X
01 00 01 08 00 FF	Zählwerk positive Wirkenergie, tariflos	X		X	
01 00 01 08 01 FF	Zählwerk positive Wirkenergie, Tarif 1	X		X	
01 00 01 08 02 FF	Zählwerk positive Wirkenergie, Tarif 2	X		X	
01 00 01 08 0x FF	Zählwerk positive Wirkenergie, Tarif x	X		X	
01 00 02 08 00 FF	Zählwerk negative Wirkenergie, tariflos		X	X	X
01 00 02 08 01 FF	Zählwerk negative Wirkenergie, Tarif 1		X	X	
01 00 02 08 02 FF	Zählwerk negative Wirkenergie, Tarif 2		X	X	
01 00 02 08 0x FF	Zählwerk negative Wirkenergie, Tarif x		X	X	
01 00 10 07 00 FF	Aktuelle positive Wirkleistung (nur beim „Vollständigen Datensatz“)	X	X	X	X
01 00 01 11 00 FF	Signierter Zählerstand (nur im EDL40-Modus)	X		X	
81 81 C7 82 05 FF	Public Key	X	X	X	X

Optische Datenschnittstelle

Jeder Zähler verfügt über eine für den Endkunden zugängliche optische Datenschnittstelle (INFO-Schnittstelle). Diese unidirektionale Infrarot-Datenschnittstelle sendet lastabhängig alle 1...4 s entweder einen „Reduzierten“ oder „Vollständigen Datensatz“ (Push Betrieb).

Der „Reduzierte Datensatz“ enthält keinen Wert für die Momentanwirkleistung, die Zählwerksstände werden in kWh ausgegeben.

Der „Vollständige Datensatz“ enthält alle Werte (siehe auch Tabelle Registerauflistung auf Seite 16), die Zählwerksstände werden ungekürzt ausgegeben (siehe auch Kapitel „Zählwerksauflösungen“ auf Seite 18). Standardmäßig ist im Zähler der „Reduzierte Datensatz“ eingestellt.

Bei aktiviertem PIN-Schutz wird der „Vollständige Datensatz“ nach erfolgreicher PIN-Eingabe ausgegeben. Die Aktivierung des „Reduzierten Datensatzes“ erfolgt über die Anzeige „Schaltprogrammnummer“ (siehe auch Kapitel „Anzeigensteuerung“ auf Seite 28) oder bei eingestellter „Automatischen Aktivierung des PIN-Schutzes nach 120 s“.

Über das optionale Menü „InF“ besteht die Möglichkeit, den Datensatz festzulegen (nach korrekter PIN-Eingabe).

- InF on = Vollständiger Datensatz wird gewünscht
- InF OFF = Reduzierter Datensatz wird gewünscht

Mit einer langen Betätigung ($t > 5$ s) des optischen Bedienelementes kann zwischen „on“ und „OFF“ gewechselt werden.

Nach Spannungswiederkehr startet der Zähler immer mit dem „Reduzierten Datensatz“, sofern die „Automatische Aktivierung des PIN-Schutzes nach 120 s“ eingestellt ist.

RS232-Datenschnittstelle

Jeder Zähler verfügt über eine RS232-Datenschnittstelle (MSB-Schnittstelle) unter dem plombierbaren Klemmendeckel, die als RJ10 Buchse (4P4C) ausgeführt ist.

Versorgung durch Kommunikationsgerät: +5 V DC oder +12 V DC



4 ... 1

Pin 1	Vp	Hilfsspannung +5 V DC
Pin 2	GND	Gerätemasse
Pin 3	RxD	Signal-Eingang
Pin 4	TxD	Signal-Ausgang

Die bidirektionale Datenschnittstelle dient dem MSB als Kommunikationsschnittstelle (Push-Pull-Betrieb) für folgende Aufgaben:

- permanente Ausgabe der abrechnungsrelevanten Messwerte (Impulsersatz)
- Prüfung des Zählers
- Setzen und Lesen von Zählerparametern
- Leeren/Nullstellen des Ringspeichers für die gleitende Berechnung der historischen Werte
- Tarifsteuerung und Mehrtarifanzeige
- Aktivierung des EDL40-Modus
- Synchronisation der SW-Uhr (EDL40)

Wireless M-Bus Datenschnittstelle

Die Wireless M-Bus Datenschnittstelle ist unidirektional ausgeführt. Sie überträgt die gleichen Daten wie die optische Datenschnittstelle in Form des „Vollständigen Datensatzes“.

Zählwerksauflösungen

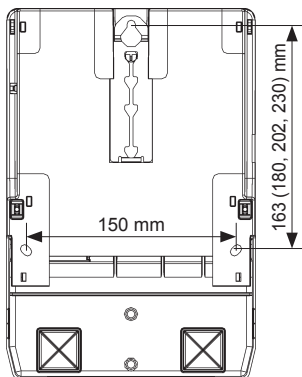
	Anzeige		Datensatzauflösung
	Vor- und Nachkommastelle	Einheit	
Arbeitszählwerk	6,0	kWh	0,1 Wh
Momentanwirkleistung	5,0	W	0,1 W
historischer Wert seit letzter Nullstellung	5,1	kWh	---
historische Werte	5,1	kWh	---

Installation und Inbetriebnahme

Der Zähler ist für die Wandmontage gemäß DIN 43857-2 geeignet.

Die Abbildung zeigt die für die Dreipunktmontage relevanten Maße.

Beachten Sie beim Anschluss des Zählers unbedingt den entsprechenden Anschlussplan, den Sie im Klemmendeckel des Zählers und/oder bei den Lieferunterlagen finden.



GEFAHR!

Das Berühren unter Spannung stehender Teile ist lebensgefährlich!

Bei der Installation oder beim Wechseln des Zählers müssen die Leiter, an die der Zähler angeschlossen ist, spannungsfrei sein.

- Entfernen Sie die entsprechenden Vorsicherungen, bei zweiseitiger Einspeisung sowohl auf der Netzseite als auch auf der Erzeugungsseite.
- Bewahren Sie die Vorsicherungen so auf, dass andere Personen diese nicht unbemerkt wieder einsetzen können.
- Wenn Sie selektive Leitungsschutzschalter zum Freischalten verwenden, sichern Sie diese gegen unbemerktes Wiedereinschalten.
- Verwenden Sie bei der Installation und beim Anschluss des Zählers nur die dafür vorgesehenen Schraubklemmen.

GEFAHR!

Lebensgefahr durch Lichtbogen und Stromschlag!

Die Eingänge der Zusatzklemmen sind zählerintern nicht abgesichert.

- Sichern Sie die Eingänge mit einer Vorsicherung von $\leq 0,5 \text{ A}$ nach geltenden technischen Richtlinien ab.

GEFAHR!

Lebensgefahr durch Lichtbogen und Stromschlag!

Die Spannungsabgriffe sind zählerintern nicht abgesichert und direkt mit dem Netzpotential verbunden.

- Sichern Sie externe Geräte, die über die Spannungsabgriffe des Zählers betrieben werden mit einer Vorsicherung von $\leq 0,5 \text{ A}$ nach geltenden technischen Richtlinien ab.

ACHTUNG!

Beschädigung der Anschlussklemmen durch zu hohes Drehmoment!

Das angemessene Drehmoment hängt von der Art der Anschlussleitung und vom maximalen Strom ab.

- Ziehen Sie die Anschlussklemmen mit dem entsprechenden Drehmoment gemäß IEC 60999-1 an.

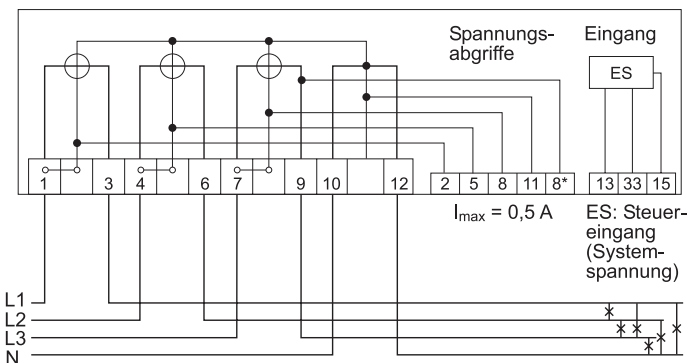
Anschlussbeispiel



Die Zusatzgeräte werden bei Verwendung der Klemme 2, 5 oder 8 aus dem nicht gezählten Bereich und bei Verwendung der Klemme 8* aus dem gezählten Bereich versorgt.



Die Messwerte dürfen nur dann zu Abrechnungszwecken herangezogen werden, wenn die Spannungsversorgung von Zusatzgeräten im ungezählten Bereich liegt.



Die Zusatzklemmen 13 und 33 sind für externe Steuerspannung (ES) ausgeführt.

Schließen Sie den Neutralleiter (N) an der Klemme 15 an.

Klemmenblöcke

Für Zähler mit direktem Anschluss bis 60 A:

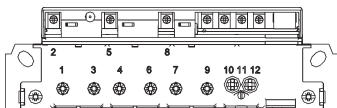
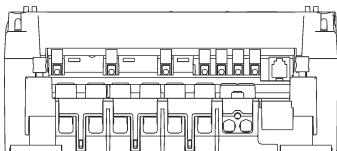
! GEFAHR!

Unsachgemäße Installation gefährdet Leben und Gesundheit und birgt das Risiko von Betriebsstörungen und Sachschäden!

- Verwenden Sie vor dem Zähler mit direktem Anschluss eine Überstromschutzeinrichtung für maximal 63 A gemäß gültiger TAB (z. B. einen SH-Schalter).
- Sichern Sie die Anschlusspfade unter Einhaltung der geltenden technischen Richtlinien gemäß der Stromangabe auf dem Leistungsschild des Zählers unter Einhaltung geltender technischer Richtlinien ab.

Zähler bis 60 A	Stromklemmen 1, 3, 4, 6, 7, 9	N-Klemmen 10, 12	N- Abgriff 11	Zusatz- klemmen
Klemmenabmessungen d (mm)	7,1	7,1	3,2	3,0
Minimale Anschlussquer- schnitte (mm ²)	1,5	1,5	1,5	1,5
Maximale Anschlussquer- schnitte (mm ²)*	25,0	25,0	2,5	2,5
Minimale Drehmomente (Nm)	3,5	2,5	0,5	0,5
Maximale Drehmomente (Nm)	5,0	5,0	0,5	0,5
Schraubentyp	Schlitzschraube und Kreuzschlitz- Kombischraube Typ PZ2		Schlitz- schraube	Schlitz- und Kreuzschlitz- schraube Typ PH1
Gewindegröße	M8	M6	M3	M3

* Bemessungs-Anschlussvermögen in Anlehnung an die IEC 60999-1



Für Zähler mit direktem Anschluss bis 100 A:

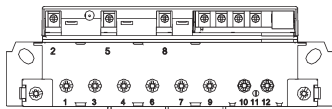
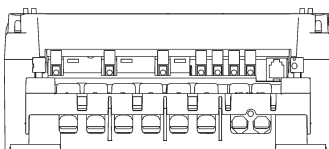
GEFAHR!

Unsachgemäße Installation gefährdet Leben und Gesundheit und birgt das Risiko von Betriebsstörungen und Sachschäden!

- Verwenden Sie vor dem Zähler mit direktem Anschluss eine Überstromschutzeinrichtung für maximal 100 A gemäß gültiger TAB (z. B. einen SH-Schalter).
- Sichern Sie die Anschlusspfade unter Einhaltung der geltenden technischen Richtlinien gemäß der Stromangabe auf dem Leistungsschild des Zählers unter Einhaltung geltender technischer Richtlinien ab.

Zähler bis 100 A	Stromklemmen 1, 3, 4, 6, 7, 9	N-Klemmen 10, 12	N-Abgriff 11	Zusatzklemmen
Klemmenabmessungen d (mm)	9,6	9,6	3,2	3,0
Minimale Anschlussquerschnitte (mm ²)	1,5	1,5	1,5	1,5
Maximale Anschlussquerschnitte (mm ²)*	35,0	35,0	2,5	2,5
Minimale Drehmomente (Nm)	4,0	3,5	0,5	0,5
Maximale Drehmomente (Nm)	6,0	6,0	0,5	0,5
Schraubentyp	Schlitzschraube und Kreuzschlitz-Kombischraube Typ PZ2		Schlitzschraube	Schlitz- und Kreuzschlitzschraube Typ PH1
Gewindegröße	M10	M8	M3	M3

* Bemessungs-Anschlussvermögen in Anlehnung an die IEC 60999-1



Klemmendeckel

Um den unbefugten Zugriff auf die Anschlussklemmen zu verhindern, wird der Klemmendeckel mit Plombierschrauben befestigt, die Sie mit Plomben sichern können.

ACHTUNG!

Beschädigung des Gerätes durch zu hohes Drehmoment!

- Ziehen Sie die Plombierschrauben mit einem maximalen Drehmoment von 0,5 Nm an.

Anzeigetest

Nach Anlegen der Spannung befindet sich der Zähler im Anzeigetest, d. h. alle Symbole der Anzeige leuchten dauerhaft für ca. 15 s. Danach erscheinen für jeweils ca. 5 s die Firmware-Versionsnummer und die Firmware-Prüfsumme. Im Normalbetrieb kann der Anzeigetest mit dem optischen Bedienelement bzw. der Aufruftaste aufgerufen werden.

Phasenanzeige und Installationsfehlererkennung

Die Anzeige der Symbole L1, L2 und L3 signalisieren das Anliegen der einzelnen Phasenspannungen. Der Ausfall einer Phase wird durch das Erlöschen des Symbols dargestellt.

Betriebszustände

Der Zähler ist unterhalb der Anlaufschwelle:

- Die Anzeige zeigt den Zählerstand an. Die Balkenanzeige sowie die Anzeige der Energierichtung sind aus.

Der Zähler ist oberhalb der Anlaufschwelle:

- Die Anzeige zeigt den Zählerstand an. Mit jeder Registrierung von 100 mWh im Datentelegramm wandert der Balken, im Sinne einer sich drehenden Läuferscheibe, eine Stelle weiter. Ab ca. 1 kW findet keine schnellere Veränderung mehr statt. Die Energierichtungsanzeige ist aktiv.

Prüf-LED

Die Prüf-LED dient der Ausgabe von energieproportionalen Wirkenergieimpulsen. Diese Anzeige erfolgt im Infrarot-Bereich und ist deshalb ohne technische Hilfsmittel nicht wahrnehmbar. Die Prüf-LED dient ausschließlich der metrologischen Prüfung des Zählers. Die Impulskonstante beträgt 10 000 Imp./kWh mit einer Impulslänge von 2,5 ms bei Zählern für 60 A bzw. 5 000 Imp./kWh bei Zählern für 100 A.

Misst der Zähler keinen oder einen Strom unterhalb seiner Anlaufschwelle, befindet sich der Zähler im Stillstand. In diesem Fall sendet die Prüf-LED keine Impulse. Misst der Zähler oberhalb seiner Anlaufschwelle, werden die energieproportionalen Impulse auf der Prüf-LED ausgegeben.

Funktionsfehlerkontrolle und Betriebsüberwachung

Der Zähler verfügt über eine Funktionsfehlerkontrolle, die permanent während des Betriebs durchgeführt wird. Wird ein Fehler festgestellt, wird dies in der 1. Zeile der Anzeige durch „FF“ signalisiert. Der Zähler darf dann nicht mehr zu Abrechnungszwecken herangezogen werden. Die Rücksetzung des Fehlercodes kann nur im Werk erfolgen.

Prüfung des Zählers

Die Prüfung des Zählers erfolgt über die optische Datenschnittstelle oder die Prüf-LED. Zur Prüfung ist kein spezieller Prüfmodus notwendig, da die Auflösung der Datensätze bereits ausreichend hoch ist.

Tarifsteuerung

Mit Ausnahme des saldierenden Zählers verfügt der Zähler über eine Mehrtariffunktion (x.8.0 oder x.8.1, ..., x.8.x), die extern gesteuert wird.

Tarifsteuerung über die MSB-Schnittstelle

Bei der Tarifsteuerung über die MSB-Schnittstelle erfolgt die Aktivierung der Tarife über ein MSB-Zusatzmodul (z. B. Tarifschaltgerät) und wird durch das Setzen des Parameters „Externe Tarifierung“ über die MSB-Schnittstelle aktiviert. Dieser Parameter muss zyklisch (60 s) aktiviert werden, da der Zähler ansonsten in den Eintariffbetrieb wechselt. Zur Darstellung aller Tarifzählwerke auf der Anzeige ist es notwendig, den Parameter „auf dem Display sichtbare Tarifregister“ zu setzen und zyklisch (450 s) zu aktivieren. Dieser Befehl muss vor der Tarifsteuerung

erfolgen, da er sonst abgelehnt wird. Die Ausgabe des Datensatzes auf der MSB-Schnittstelle wird von diesem Parameter nicht beeinflusst. Nach einem Spannungsausfall befindet sich der Zähler automatisch im Eintariffbetrieb.

Tarifsteuerung über die Zusatzklemme 13 (nur bei 2 Tarifen)

Bei einem Zähler mit 2 Tarifen kann auch die Klemme 13 zur Tarifsteuerung verwendet werden. Hier erfolgt die Ansteuerung direkt über den Steuerausgang eines externen Gerätes (z. B. einer Schaltuhr). Der Default-Tarif ist T1 (keine Ansteuerung der Klemme 13). Bei Ansteuerung der Klemme 13 wird T2 aktiviert. Standardmäßig gilt die Steuerklemme nur für die Tarifierung der Energierichtung +A.

Es besteht optional die Möglichkeit der „inversen“ Tarifsteuerung (Defaulttarif T2 und durch Ansteuerung wird T1 aktiviert) und einer Tarifkopplung für die Energierichtungen +A und -A.



Damit beide Tarife auf der Anzeige erscheinen, aktivieren Sie die Tarifanzeige. Zu diesem Zweck wird die Zusatzklemme 33 dauerhaft angesteuert oder der entsprechende FW-Parameter gesetzt.

Die Zusatzklemmen 13 und 33 sind für externe Steuerspannung (ES) ausgeführt.

Schließen Sie den Neutralleiter (N) an der Klemme 15 an.

EDL-Funktionalität

Der erweiterte Funktionsumfang gemäß der Betriebsart EDL40 kann nur durch den MSB für den einzelnen Stromkunden aktiviert werden.

Im EDL21-Modus werden im Mehrtariffbetrieb in der 1. Zeile der Anzeige je nach Zählerausführung die konfigurierten Energiezählwerke (1.8.1, ..., 1.8.x und/oder 2.8.1, ..., 2.8.x) alternierend (jeweils 10 s Anzeigedauer) dargestellt.

Im EDL40-Modus wird das tariflose Energiezählwerk (1.8.0) dargestellt. Die Bedienung der 2. Zeile der Anzeige erfolgt mittels des optischen Bedienelementes durch Lichtimpulse einer fokussierenden Taschenlampe bzw. durch Betätigung der Aufruftaste (siehe auch Kapitel „Anzeigensteuerung“ auf Seite 28).

Im Normalbetrieb wird in der 2. Zeile der Anzeige die Betriebsart („E21“ für den EDL21-Modus bzw. „E40“ für den EDL40-Modus) und die Momentanwirkleistung (bei deaktiviertem PIN-Schutz) bzw. nur die

Betriebsart (bei aktiviertem PIN-Schutz) angezeigt.

Folgende Informationen wurden als „schützenswerte Daten“ im Sinne des Datenschutzes für die Anzeige definiert:

- Momentanwirkleistung
- historische Werte (1d, 7d, 30d, 365d)
- historischer Wert seit letzter Nullstellung

Für unterschiedliche Anwendungsfälle kann der MSB zu den schützenswerten Daten folgende Einstellungen am Gerät vornehmen:

- geschützt (schützenswerte Daten nicht anzeigbar)
- geschützt über PIN (schützenswerte Daten über PIN-Eingabe anzeigbar)
- kein Schutz (schützenswerte Daten immer anzeigbar)

Betriebsart EDL21 (x = angezeigter Wert)

Anzeige	Anwendungsfall Information	ge- schützt	ge- schützt über PIN: PIN korrekt	ge- schützt über PIN: PIN falsch	kein Schutz	max. Anzahl Werte
	Anzeigetest	x	x	x	x	
Pin	PIN-Eingabe		x	x		
P	Momentanwirkleistung		x		x	1
E	Historischer Wert seit letzter Nullstellung		x		x	1
1d	Historischer Tageswert		x		x	730
7d	Historischer Wochenwert		x		x	104
30d	Historischer Monatswert		x		x	24
365d	Historischer Jahreswert		x		x	2
InF*	Datensatz INFO-Schnitt- stelle	x	x		x	
0.2.2	Schaltprogrammnummer	x	x		x	

* nur, wenn Bedienung nach FNN-Lastenheft Basiszähler - Funktionale Merkmale, Version 1.3 parametrier ist

Die historischen Werte (1d, 7d, 30d, 365d) sind nicht an die astronomische Uhr gekoppelt, sondern hängen von der Betriebszeit ab. Die Werte werden alle 24 Stunden aktualisiert. Solange keine vollständigen Werte über 1d, 7d, 30d, 365d vorliegen, erscheint in der Anzeige „-“.

Betriebsart EDL40 (x = angezeigter Wert)

Anzeige	Anwendungsfall	geschützt	geschützt über PIN: PIN korrekt	geschützt über PIN: PIN falsch	kein Schutz
	Information				
	Anzeigetest	x	x	x	x
0.9.1	Zeit (HH:MM:SS)	x	x	x	x
0.9.2	Datum (DD.MM.JJ)	x	x	x	x
Pln	PIN-Eingabe		x	x	
P	Momentanwirkleistung		x		x
InF*	Datensatz INFO-Schnittstelle	x	x		x
0.2.2	Schaltprogrammnummer	x	x		x

* nur, wenn Bedienung nach FNN-Lastenheft Basiszähler - Funktionale Merkmale, Version 1.3 parametrier ist

Die EDL40-Funktion wird bei einer Tarifierung außerhalb des Zählers vom MSB aktiviert. Dabei werden automatisch die historischen Werte (E, 1d, 7d, 30d, 365d) deaktiviert, um widersprüchliche Verbrauchsinformationen zu einem externen System zu vermeiden.

Der Zähler gibt zusätzlich im Datensatz den Inhalt des Totalregisters mit einer Signatur, Datum und Zeitstempel auf beiden Datenschnittstellen aus.

Zu diesem Zweck wird im EDL40-Modus die interne Uhr des Zählers aktiviert, die ebenfalls über die MSB Schnittstelle synchronisiert wird.

Das Signaturverfahren ist manipulationssicher und von der PTB anerkannt.

Der auf dem Zähler angegebene Public Key dient der Verifizierung der Signatur.

Die Tarifierung erfolgt extern über die signierten Zählerstände.

Bedienung des Zählers

Anzeigensteuerung

Für die Bedienung des Zählers mittels optischen Bedienelementes bzw. der Aufruftaste gilt:

K = kurzes Betätigen ($t < 2$ s):

- bei aktiviertem PIN-Schutz: Eingabe der PIN und Freischalten der EDL-Informationsanzeige
- Weiterschalten zum nächsten Listenwert in der 2. Zeile der Anzeige

L = langes Betätigen ($t > 5$ s):

- Löschen des historischen Wertes seit letzter Nullstellung (über das Menü „E CLr“, siehe auch nachfolgendes Kapitel)
- Aktivierung/Deaktivierung der einzelnen historischen Werte zu 1d, 7d, 30d, 365d (Counter) (siehe auch nachfolgendes Kapitel)
- Löschen der historischen Werte 1d, 7d, 30d, 365d (über das Menü „HIS CLr“, siehe auch nachfolgendes Kapitel)
- Aktivierung/Deaktivierung des „Vollständigen Datensatzes“ auf der INFO-Schnittstelle (über das optionale Menü „InF“, siehe auch nachfolgendes Kapitel und Kapitel „Optische Datenschnittstelle“ auf Seite 17)
- Reaktivierung des „Reduzierten Datensatzes“ (sofern das optionale Menü „InF“ nicht parametrisiert ist) und des PIN-Schutzes, bei Anzeige der Schaltprogrammnummer (0.2.2) und aktivierter PIN-Benutzung (siehe auch nachfolgendes Kapitel)

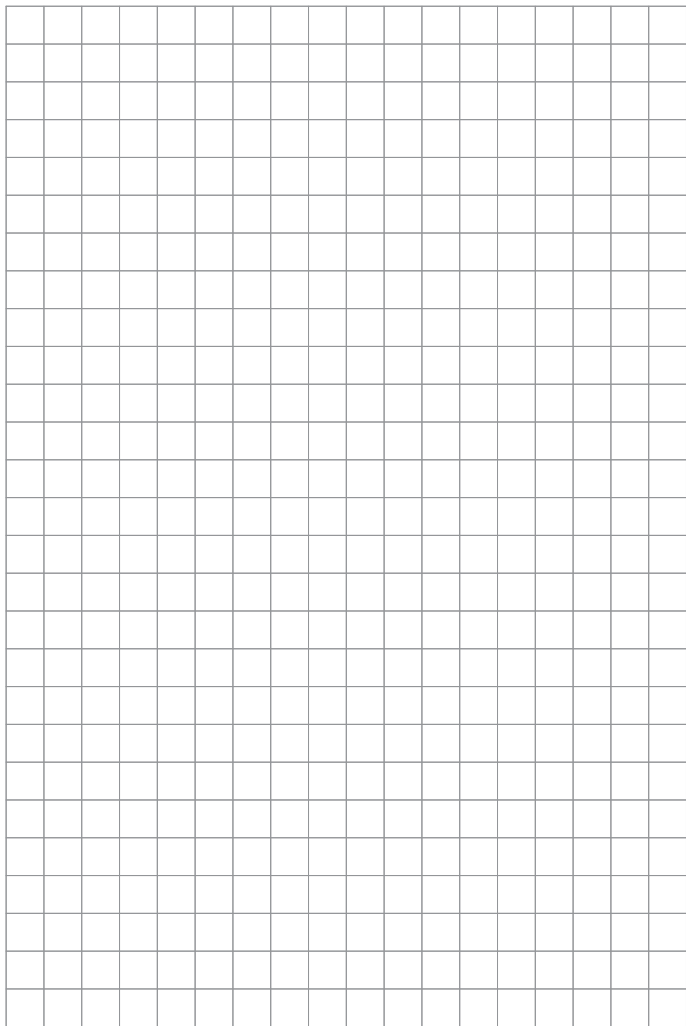
Der historische Wert seit letzter Nullstellung kann, ähnlich wie ein Tageskilometerzähler am PKW, jederzeit zurückgesetzt werden. Somit ist der Messzeitraum frei wählbar.

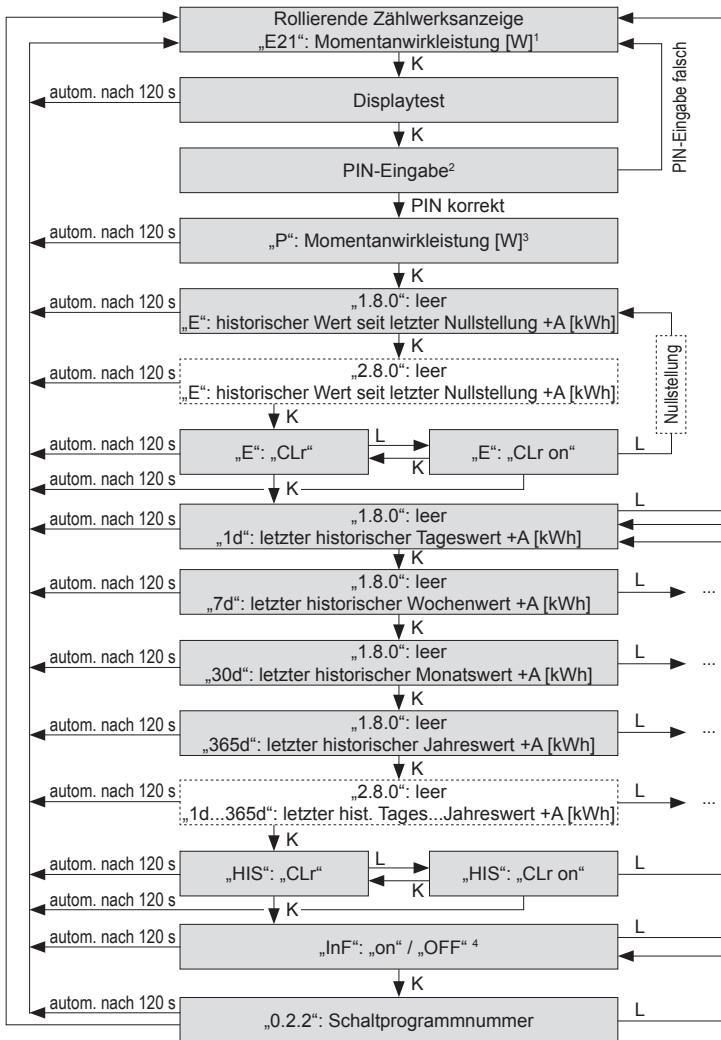
Menüführung im EDL21-Modus

Menüführung am Beispiel eines Einrichtungszählers +A.

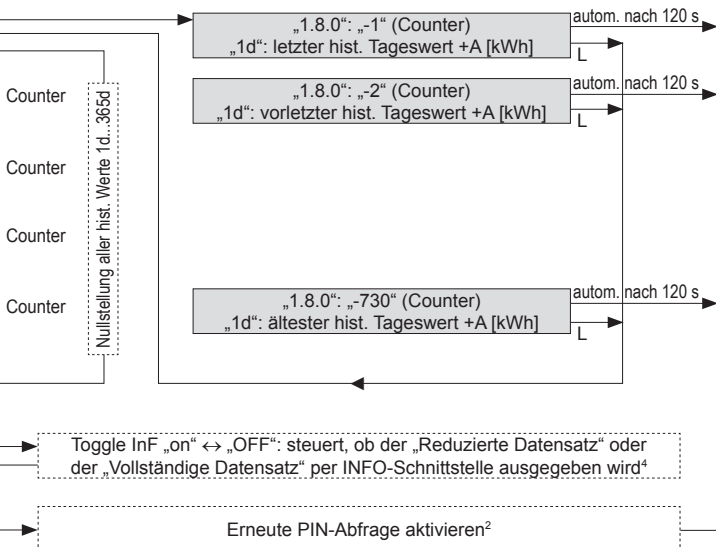


Die Berechnung der historischen Werte erfolgt auf Grundlage der tariflosen Energiezählwerke.

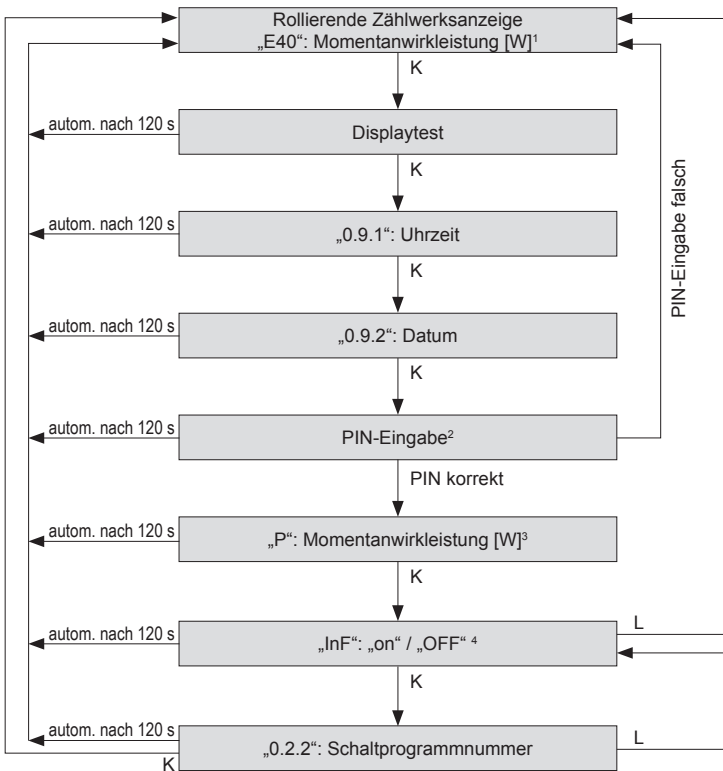




- ¹ nur, wenn Wirkleistungsanzeige aktiviert und Zugriffsschutz deaktiviert oder PIN korrekt
- ² nur, wenn Zugriffsschutz aktiviert
- ³ nur, wenn Wirkleistungsanzeige aktiviert
- ⁴ nur, wenn Bedienung nach FNN-Lastenheft Basiszähler - Funktionale Merkmale, Version 1.3 parametrier ist



Menüführung im EDL40-Modus



¹ nur, wenn Wirkleistungsanzeige aktiviert und Zugriffsschutz deaktiviert oder PIN korrekt

² nur, wenn Zugriffsschutz aktiviert

³ nur, wenn Wirkleistungsanzeige aktiviert

⁴ nur, wenn Bedienung nach FNN-Lastenheft Basiszähler - Funktionale Merkmale, Version 1.3 parametrier ist

Toggle InF „on“ ↔ „OFF“: steuert, ob der „Reduzierte Datensatz“ oder der „Vollständige Datensatz“ per INFO-Schnittstelle ausgegeben wird⁴

Erneute PIN-Abfrage aktivieren²

PIN-Eingabe

Bei aktiviertem PIN-Schutz und noch nicht erfolgter Freischaltung des Schutzes mittels korrekter PIN wird in der Aufrufliste vor der Ausgabe der schützenswerten Daten eine 4-stellige PIN-Eingabe verlangt.



Bewahren Sie die PIN sorgfältig auf, da diese ggf. für das nächste Freischalten oder Freischalten nach Spannungswiederkehr der schützenswerten Daten benötigt wird.

Gehen Sie bei der Eingabe der PIN wie folgt vor:

1. Darstellung: - 0 - - - -
2. Geben Sie die 1. Ziffer Ihrer PIN ein, indem Sie das optische Bedienelement bzw. die Aufruftaste kurz (< 2 s) betätigen. Mit jeder weiteren kurzen Betätigung wird die Ziffer um 1 hochgezählt.
3. Nach einer Wartezeit von 3 s geben Sie die 2. Ziffer ein.
Darstellungsbeispiel: - 3 0 - - -
4. Gleiches gilt für die 3. und 4. Ziffer.
5. Haben Sie Ihre 4-stellige PIN eingegeben, wird diese überprüft. Ist die PIN korrekt, wird die Anzeige vollständig aktiviert und Sie können den Zähler bedienen. Ist die PIN falsch, wechselt die Anzeige wieder in den Normalbetrieb.

Automatischer Rücksprung:

Erfolgt innerhalb von 120 s keine weitere Eingabe mittels optischen Bedienelementes bzw. Aufruftaste, springt die Anzeige automatisch in den Normalbetrieb zurück.

Abkürzungen

A	Wirkenergie
+A	positive Wirkenergie (Kunde bezieht von EVU)
-A	negative Wirkenergie (Kunde liefert an EVU)
A	Betragsmessung von A
CLr	Clear (Löschen)
DIN	Deutsches Institut für Normung e.V.

EDL	Energiedienstleistung
EDL21	Zähler mit Funktionsumfang nach EDL mit interner Tarifierung
EDL40	Zähler mit Funktionsumfang nach EDL mit externer Tarifierung
EN	Europäische Norm
EVU	Energieversorgungsunternehmen
FNN	Forum Netztechnik/Netzbetrieb (Arbeitsgruppe im VDE)
FW	Firmware
HIS	Historische Werte
ID	Identification (Identifizierung)
IEC	International Electrotechnical Commission
InF	INFO-Schnittstelle
IP	Ingress Protection (Schutz-Klassifikation)
L1, L2, L3	Außenleiter
LC	Liquid Crystal (Flüssigkristall)
LCD	Liquid Crystal Display (Flüssigkristallanzeige)
LED	Leuchtdiode
MSB	Messstellenbetreiber
N	Neutralleiter
OBIS	Object Identification System (Kennzahl zur Identifikation von Messwerten/Daten)
PIN	Personal Identity Number (Persönliche Kennzahl; Geheimnummer)
PTB	Physikalisch-Technische Bundesanstalt
SH	Selektiver Hauptleitungsschutz
SML	Smart Message Language
SW	Software
t	Betätigungsdauer
TAB	Technische Anschlussbestimmungen
VDE	Verband der Elektrotechnik, Elektronik und Informationstechnik e.V.

EU-Konformitätserklärung



EU-Konformitätserklärung

EU Declaration of Conformity

Der Hersteller

The manufacturer

EMH metering GmbH & Co. KG
Neu-Galliner Weg 1
19258 Gallin
GERMANY

erklärt hiermit in alleiniger Verantwortung, dass folgendes Produkt

declares under his sole responsibility that the following product

Produktbezeichnung: Product designation:	Elektrizitätszähler Electricity meter
Typenbezeichnung: Type designation:	ED300L-... / ED300S-...

übereinstimmt mit den grundlegenden Anforderungen folgender EU-Richtlinien:

conforms to the essential requirements of the following EU directives:

2014/32/EU 2014/32/EU	Messgeräte (MID) Measuring instruments (MID)	EU Amtsblatt L 96 EU Official Gazette L96
2014/53/EU 2014/53/EU	Funkanlagenrichtlinie (RED) Radio equipment Directive (RED)	EU Amtsblatt L 153 EU Official Gazette L153
2014/30/EU 2014/30/EU	Elektromagnetische Verträglichkeit (EMV) Electromagnetic compatibility (EMC)	EU Amtsblatt L 96 EU Official Gazette L96
2011/65/EU 2011/65/EU	Beschränkung der Verwendung bestimmter gefährlicher Stoffe (RoHSII) Restriction of the use of certain hazardous substances in (RoHS II)	EU Amtsblatt L 174 EU Official Gazette L174

Im Rahmen der MID wurde die Konformität des Baumusters (Modul B) festgestellt und

Within the MID the conformity of the type (annex B) was attested and

die Konformitätsbewertung wurde nach Modul D durch den Hersteller vorgenommen:

the conformity assessment was performed by manufacturer according to annex D:

	Modul B (annex B)	Modul D (annex D)
Benannte Stelle (Name/Nummer): Notified body (name/number):	NM/0122	PTB/0102
Zertifikats-Nummer: Certificate number:	T10293	DE-M-AQ-PTB026

Es wurden die folgenden harmonisierten Normen angewendet:

The following harmonized standards were applied:

MID:	EMV:	RED:	RoHS II:
EN 50470-1:2006 EN 50470-3:2006	EN 55032:2012	EN 300220-2 V3.1.1	EN 50581:2012

Nachweis des Art. 3 Abs. 1a der RED als Verweis auf die 2014/35/EU (LVD) durch Anwendung der folgenden Normen:

Proof of Article 3 (1a) of the RED as a reference to the 2014/35/EU (LVD) by applying the following standards:

EN 60950-1:2006+A11:2009+A1:2010+A12:2011+AC:2011+A2:2013, EN 62311:2008

Nachweis des Art. 3 Abs. 1b der RED als Verweis auf die 2014/30/EU (EMCD) durch Anwendung der folgenden Normen:

Proof of Article 3 (1b) of the RED as a reference to the 2014/30/EU (EMCD) by applying the following standards:

EN 301489-3 V1.6.1, EN 61000-6-2:2005

Verwendete Software der Funkanlage:

ab der Version 3.08

Used software of radio equipment:

3.08 or higher

Ort, Datum: Gallin, 02 NOV 2017

Place, Date:

Dipl.-Ing. Norbert Malek

Geschäftsführer

Managing director



Die aktuelle EU-Konformitätserklärung finden Sie im Downloadbereich unter www.emh-metering.com.