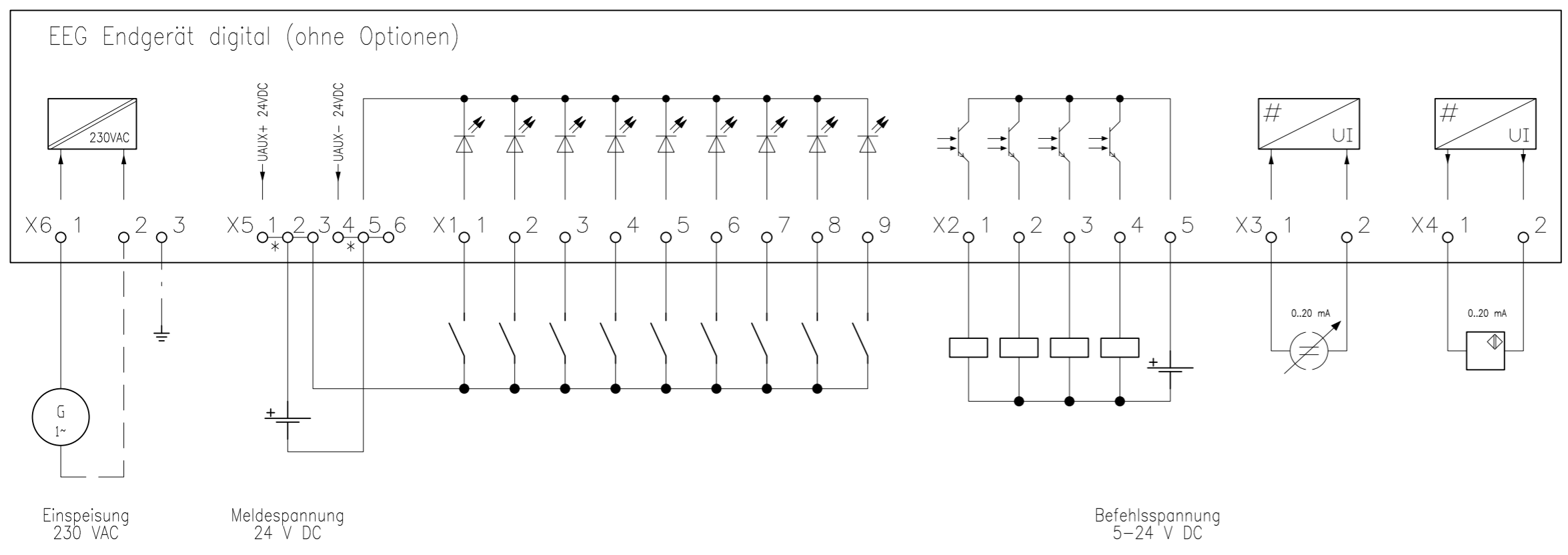


Meldespannung OK
 Übergabe-LS AUS
 15Min Impuls
 Reserve
 Rückmeldung Erzeuger 100%
 Rückmeldung Erzeuger 60%
 Rückmeldung Erzeuger 30%
 Rückmeldung Erzeuger 0%
 S0 Impuls Messtellenbetreiber
 Erzeuger Soll 100%
 Erzeuger Soll 60%
 Erzeuger Soll 30%
 Erzeuger Soll 0%
 Wurzel Befehlsspannung (+)
 Messung cosPhi
 Vorgabe cosPhi Soll



* Bei externer Spannungszuführung (Meldespannung 24 V DC) muss die Brücke 1-2 und 4-5 entfernt werden!

00	30.04.12	Kar	Geprüft Kar
Z	Anderung	Ausgabedatum	Name
			Format DIN A3
			Norm DIN EN 61346

EEG Endgerät
 Aufbau- und Verdrahtungspläne



IDS GmbH
 Nobelstr. 18
 D-76275 Ettlingen
 EEG Endgerät digital (ohne Optionen)
 Stromlaufplan

Sachnummer	EEG-ANSCHLUSS. .D01	Blatt	D01+
			5 Bl.